

РВ500 ЭКСКАВАТОР ПРОФЕССИОНАЛ



ПРЕИМУЩЕСТВА МОДЕЛИ

Двигатель
ISUZU 6WG1-XDHA6-03-C3
мощностью 300 kW / 408 л.с.

Ковш объёмом 2,6 м³,
глубина копания 7 490 мм

Полный спектр навесного
оборудования с сохранением
гарантийных обязательств
от завода Профессионал

Современные и надёжные
компоненты ведущих
мировых производителей



Гарантия
от 3000 моточасов

Льготный лизинг.
Партнёрские программы

Эксклюзивная цена.
Гибкие условия оплаты

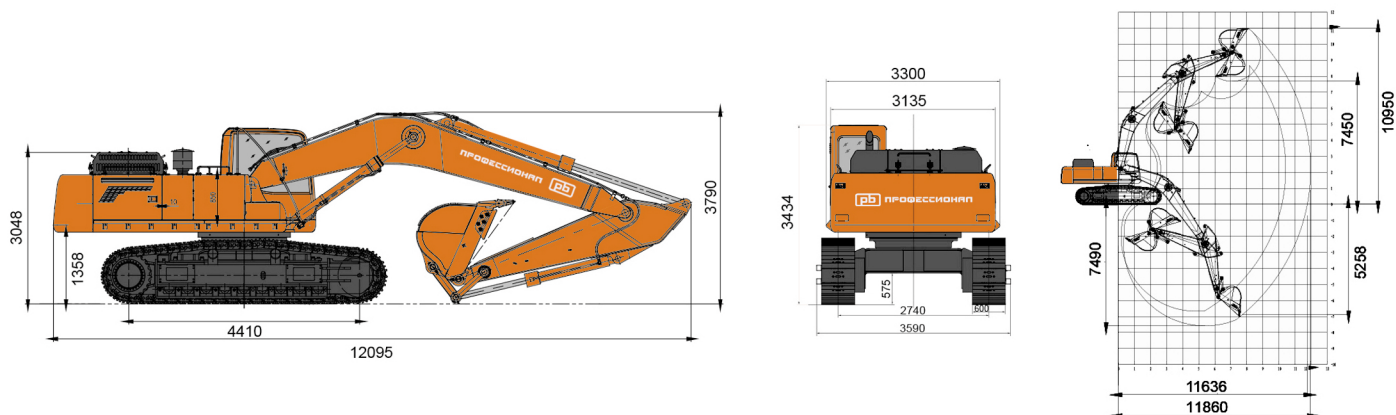
Собственное производство
в центре России
(г. Иваново): 90 000 м²
производственных
площадей

37 региональных складов
запасных частей;
собственный
логистический центр
24 000 м²

Контроль качества
и развитая система
оперативного сервисного
обслуживания 24/7
35 сервисных бригад

Экскаватор оснащен:
интеллект. система
управления, джойстики,
ЖК дисплей 8", камера
заднего вида, кондиционер



ТРАНСПОРТНЫЕ РАЗМЕРЫ ЭКСКАВАТОРА ПРОФЕССИОНАЛ PB500

ТЕХНИЧЕСКИЕ ХАРАКТЕРИСТИКИ PB500

Технические характеристики		PB500
Основные параметры	Эксплуатационная масса, кг	50 500
	Объём ковша, м ³	2,6 (скальный)
	Длина стрелы, мм	7 000
	Длина рукояти, мм	3 000
	Двигатель	ISUZU 6WG1-XDHAG-03-C3
	Номинальная мощность двигателя, кВт / л.с.	300 / 408
	Максимальный крутящий момент, Н.м / об/мин	1898 / 1400
Рабочие параметры	Макс. радиус копания, мм	11 860
	Макс. высота копания, мм	10 950
	Макс. высота выгрузки, мм	7 450
	Макс глубина копания, мм	7 490
Габаритные размеры	Габаритная длина, мм	12 095
	Габаритная высота, мм	3 790
	Ширина ходовой части, мм	3 590
	Ширина гусеничной ленты, мм	600
	Клиренс, мм	575
Прочее	Макс. усилие копания ковшом, кН (ISO)	287
	Макс. усилие копания рукоятью, кН (ISO)	245
	Частота вращения платформы, об/мин	8
	Скорость передвижения, км/ч	0 - 3,4 - 5,3
	Макс. тяговое усилие, кН	396
	Давление на грунт, кгс/см ²	0,88
	Макс. подача насоса, л/мин	360x2
	Макс. давление в силовой гидросистеме, МПа	34,3

НАВЕСНОЕ ОБОРУДОВАНИЕ
 с сохранением гарантии на экскаватор

Ковши скальные

Виброрипперы

Мегарыхлители

Гидромолоты

Крашеры

Гидравлические квик-каптеры
